

—FAX見積もり依頼書—

送信先FAX番号 フリーダイヤルで送信して下さい。

FAX専用
フリーダイヤル

0120-898-001

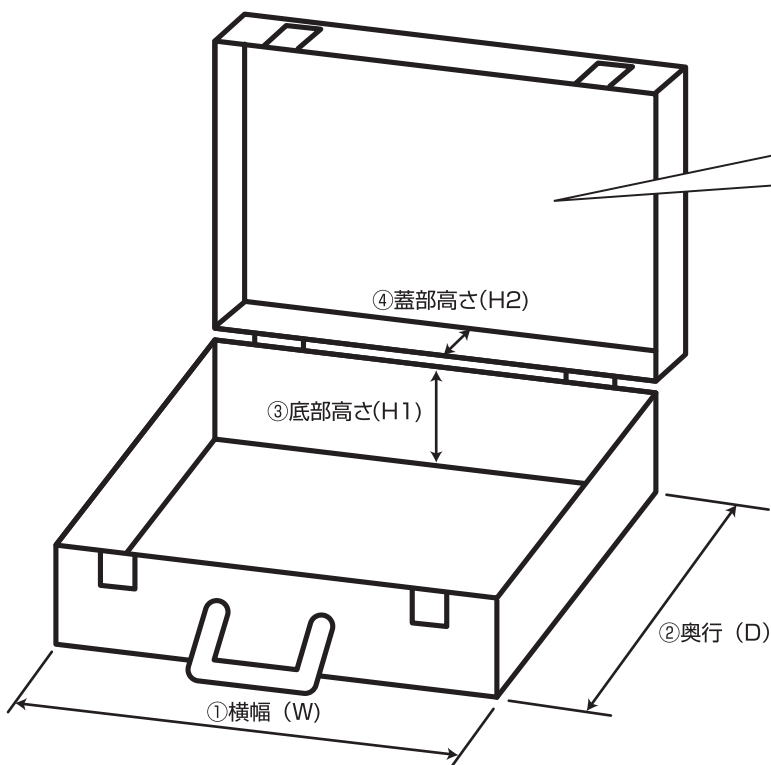
カタログ番号
NET001

※太枠のみ記入ください。

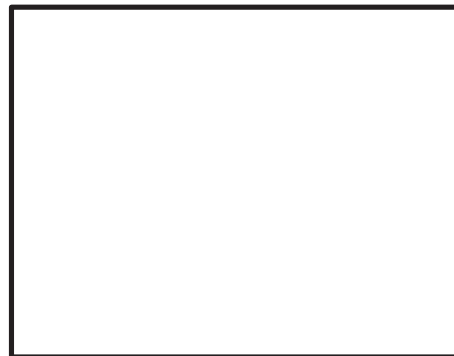
ご注文内容 顧客ID NET001

収納物								
収納物サイズ		x	x	mm	収納物重量	kg		
台数		台	希望納期		月 日			
内寸	①横幅 (W)	mm	②奥行 (D)	mm	③底部高さ(H1)	mm	④蓋部高さ(H2)	mm

イメージ図



ポケット内装イメージ図



※図面・スケッチ図などがございましたら、当社代表メールまでお送りいただくか、一緒にFAXください。

ご依頼者/お届け先 情報

ご依頼日	年 月 日
フリガナ	電話番号 () -
会社名	FAX番号 () -
フリガナ	メールアドレス
お名前	
ご住所	〒□□□-□□□□ フリガナ
お届け先 <small>上記住所と違う場合のみ記入</small>	〒□□□-□□□□ フリガナ
	電話番号 () - FAX番号 () -
営業担当者	回答納期 月 日頃 備考

※土・日・祝日及び当社の定める定休日は営業していません。その後、ご連絡が遅くなる場合がございます。